

Bachelorarbeit

Softwareunterstützte Festlegung von
Grenzpunkten zur automatisierten Ableitung von
Wegeflurstücken in Flurneuordnungsverfahren

B. Eng. Christian Gaus

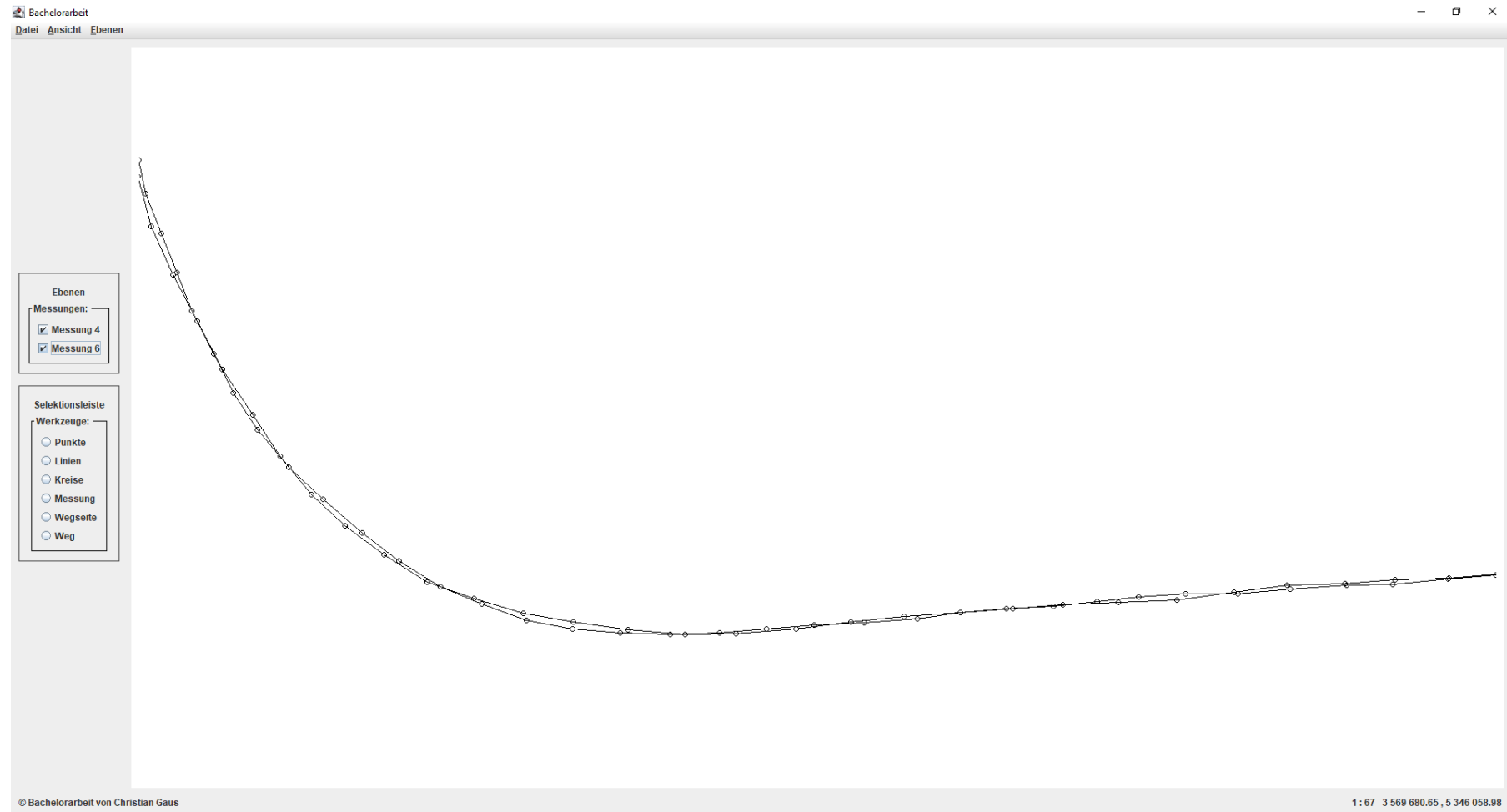
Gliederung

- Flurneuordnung und Wegeaufnahme
- Ausgleichungsprogramm
- Vorgehensweise
- Parameter
- Vergleich
- Fazit

Flurneuordnung und Wegeaufnahme



Ausgleichsprogramm



Ausgleichsprogramm



Vorgehensweise

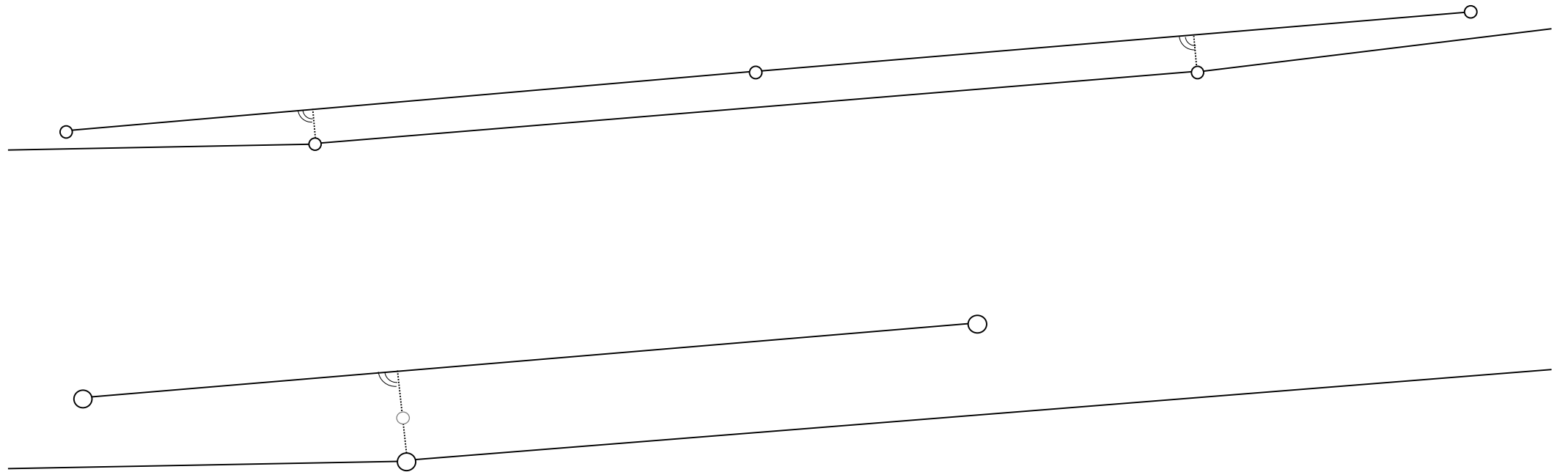
The screenshot shows a software window titled "Bachelorarbeit" with a menu bar containing "Datei", "Ansicht", and "Ebenen". The main workspace displays a technical drawing of a mechanical part with several measurement points marked by red circles. A control panel on the left side of the window contains the following elements:

- Ebenen:** A section with a "Messungen:" label and two checked checkboxes: "Messung 4" and "Messung 6".
- Selektionsleiste:** A section with a "Werkzeuge:" label and five radio buttons: "Punkte" (selected), "Linien", "Kreise", "Messung", "Wegseite", and "Weg".
- Selektion:** A section with two buttons: "Deselektieren" and "Löschen".

At the bottom left of the window, the text "© Bachelorarbeit von Christian Gaus" is visible. At the bottom right, the text "1:16 3 569 679.73, 5 346 069.51" is displayed.

Vorgehensweise

Wegseite



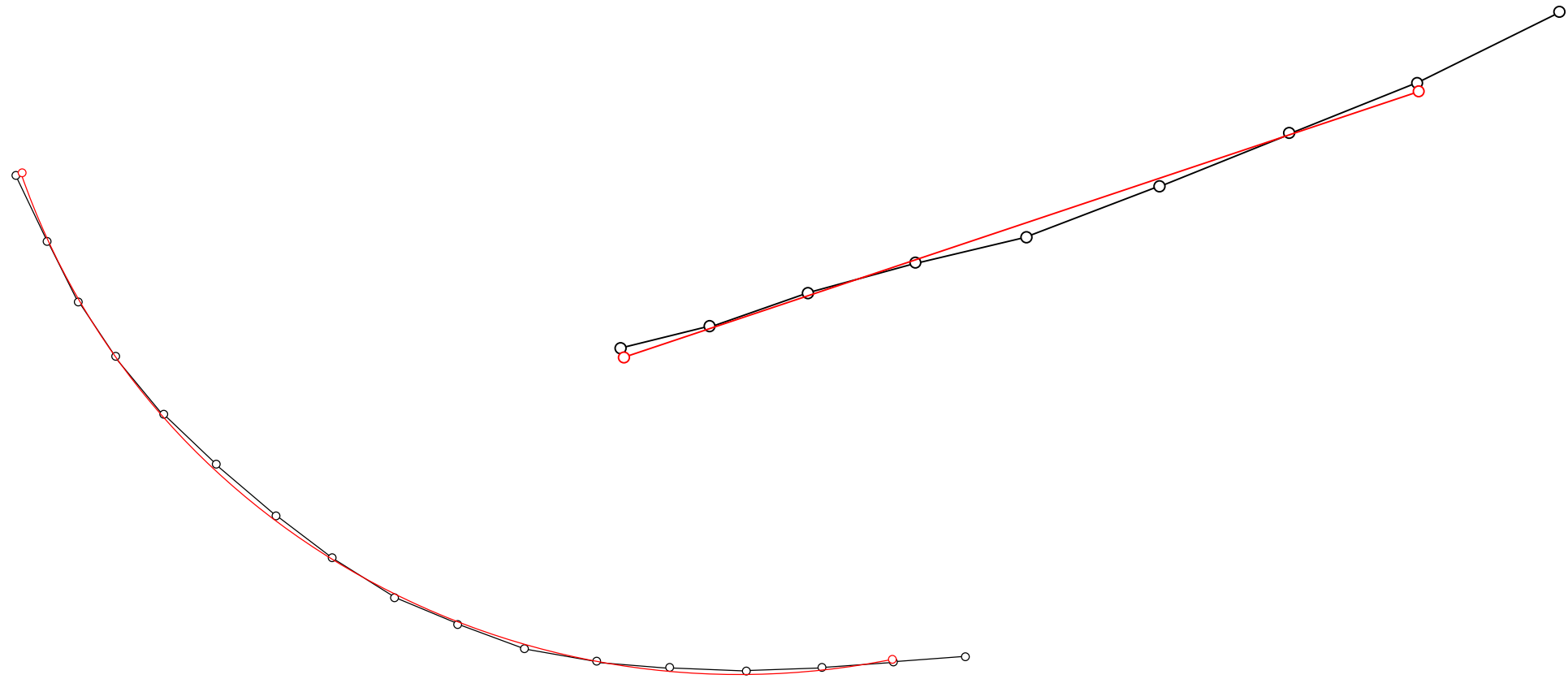
Vorgehensweise

Wegseite



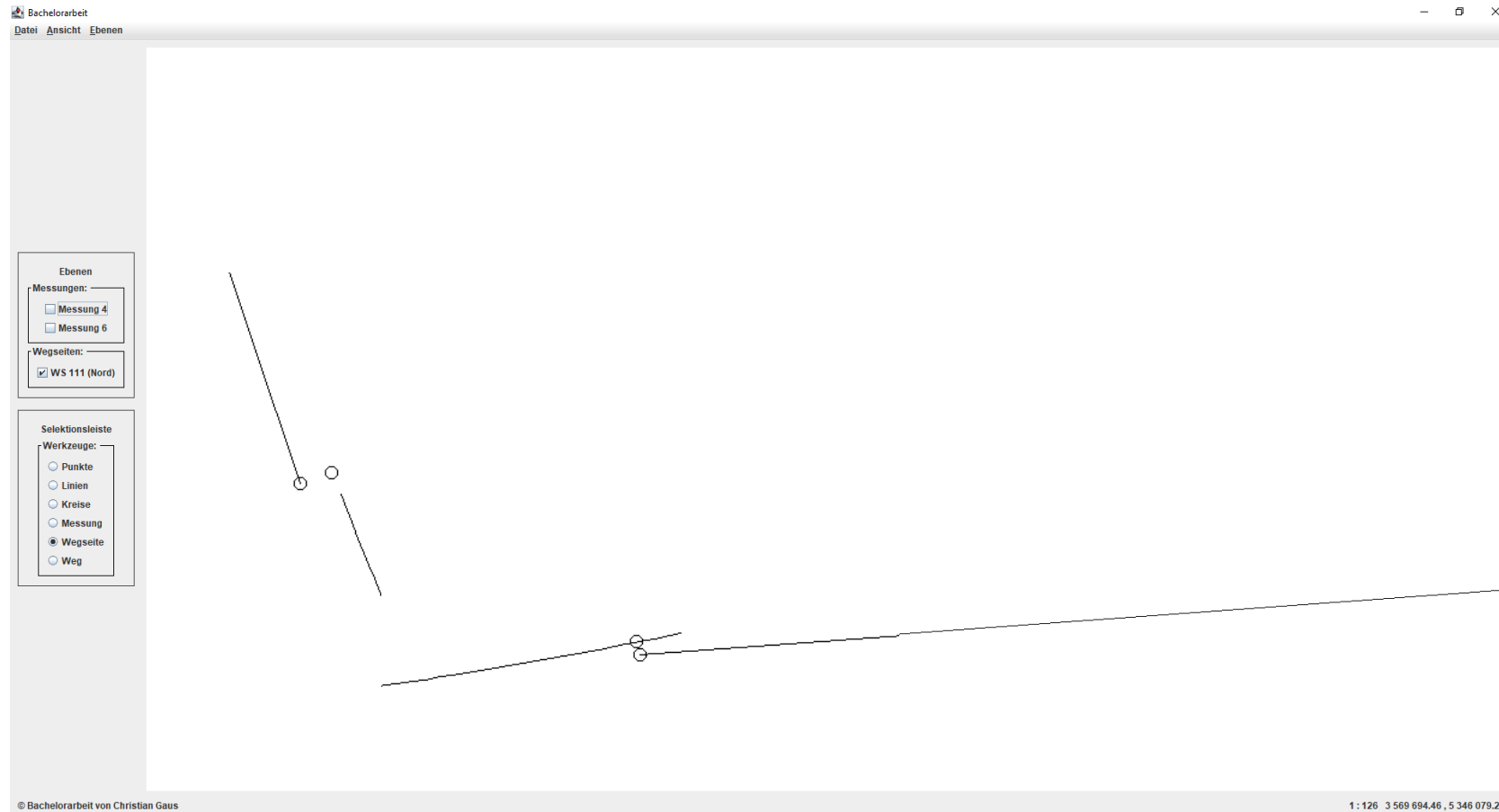
Vorgehensweise

Regression



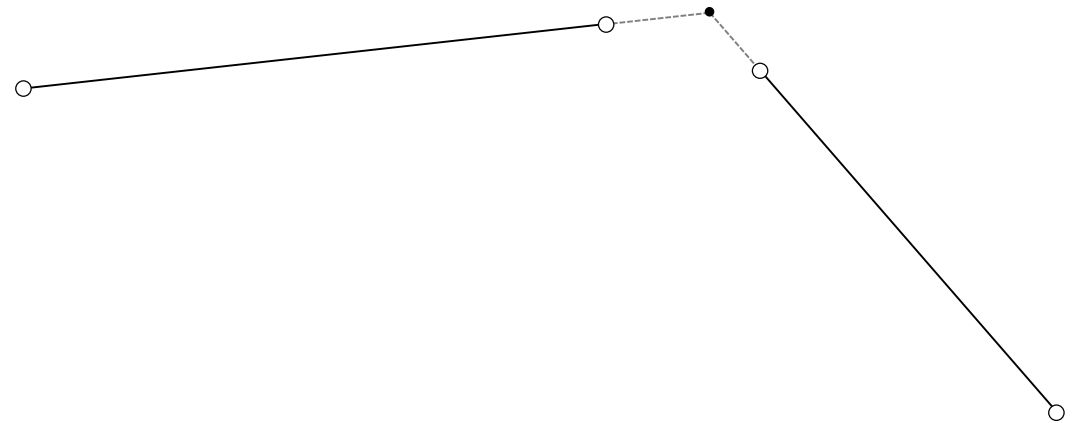
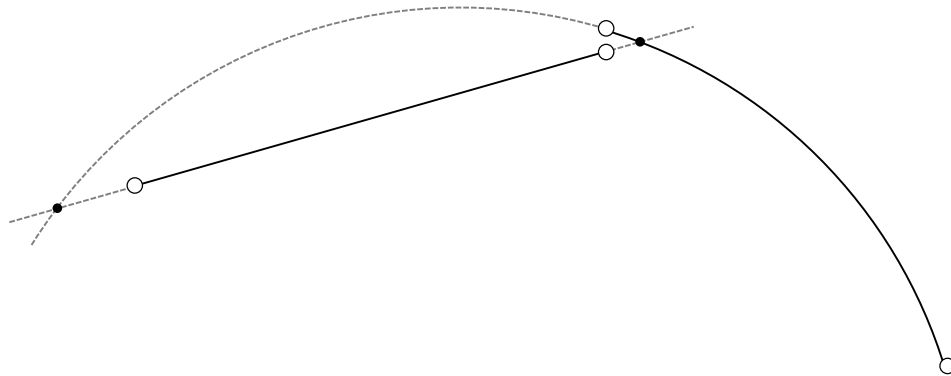
Vorgehensweise

Regression



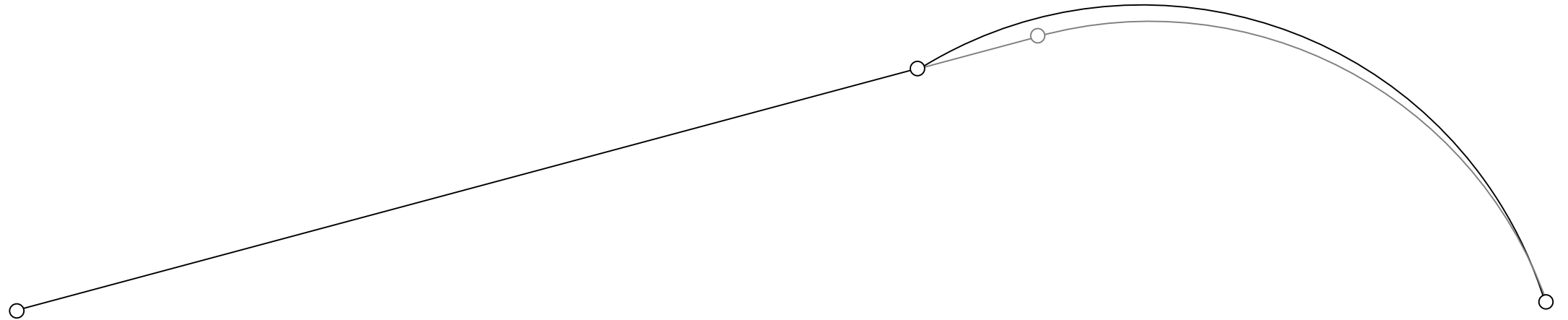
Vorgehensweise

Angleichen



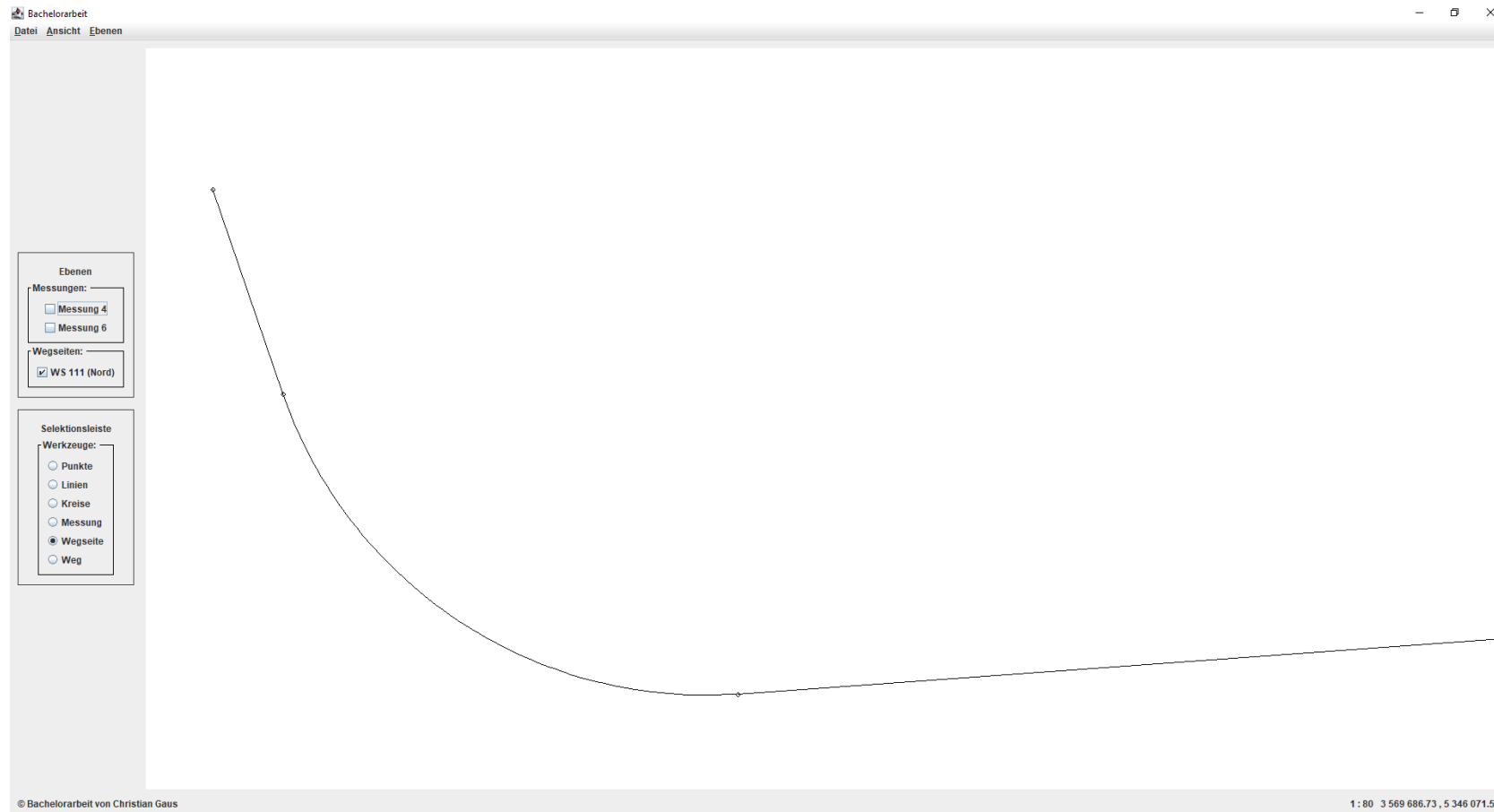
Vorgehensweise

Kreise Angleichen



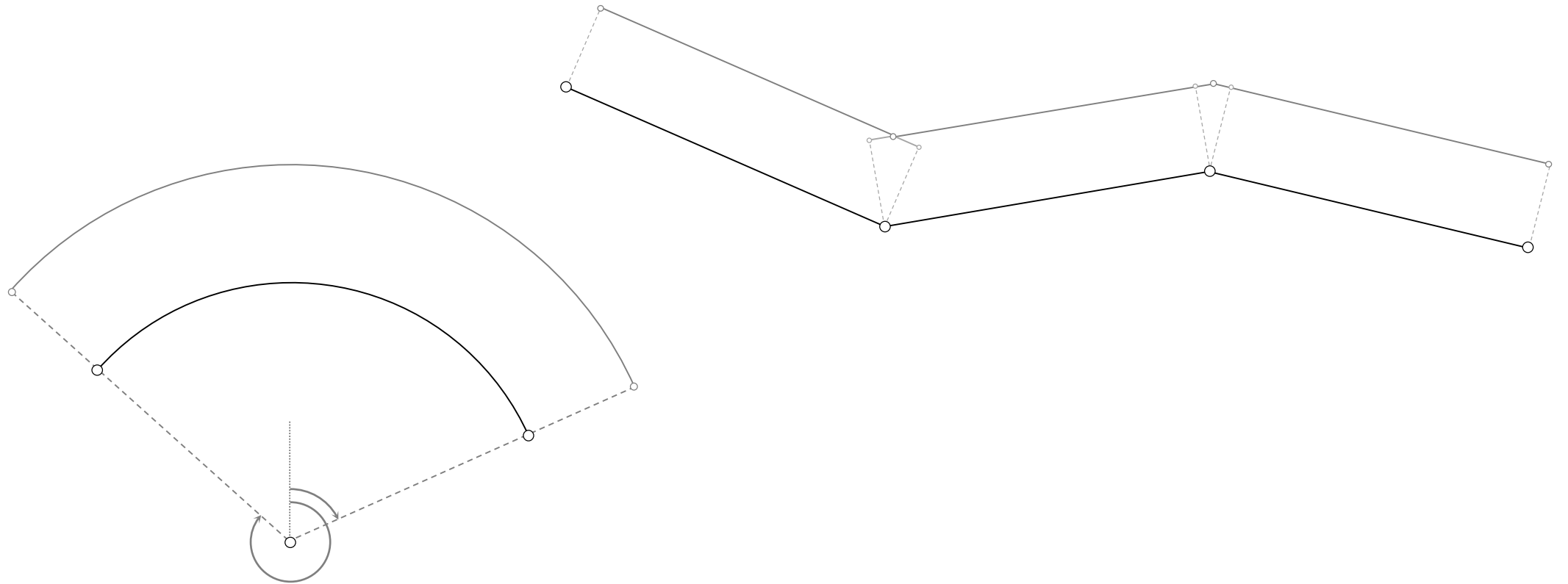
Vorgehensweise

Kreise Angleichen



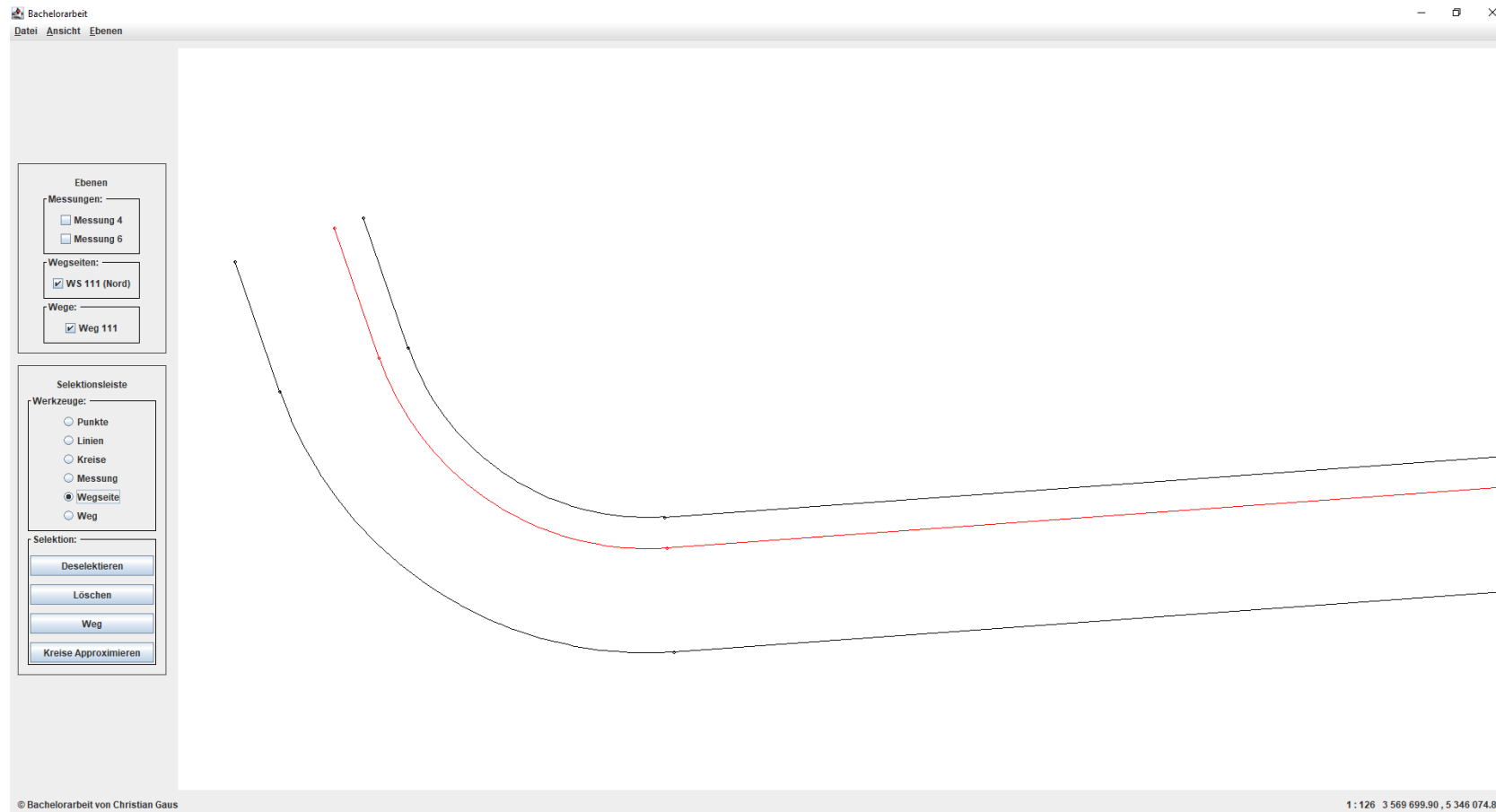
Vorgehensweise

Verschieben



Vorgehensweise

Verschieben



Vorgehensweise

Kreise Approximieren



Parameter

Parameter ✕

Zeichnun... Weitere Parameter:

Rot:	<input type="text" value="0"/>	Toleranz:	<input type="text" value="0.08"/>
Grün:	<input type="text" value="0"/>	Ausgleichstoleranz:	<input type="text" value="0.08"/>
Blau:	<input type="text" value="0"/>	Wegbreite:	<input type="text" value="3.0"/>
		Banketbreite:	<input type="text" value="0.5"/>
		Grenzabstand:	<input type="text" value="0.75"/>
		Anz. Punkte:	<input type="text" value="7"/>

Fahrseite:

links
 rechts

Anz ApproximationsPkt ab...

ja
 nein

Anzahl Approximationspunkte:

Innen: Aussen:

Setze Standardwerte

Vergleiche

Weg	Mittlerer Abstand [cm]	
	Nord / West	Süd / Ost
111 (305m)	6	22
129 (650m)	1	19

Vergleiche

Weg	Anzahl Grenzpunkte aus dem Programm		Differenzen der Grenzpunkte			
	Nord / West	Süd / Ost	Gesamt		pro 100 laufende Meter Weg	
			Nord / West	Süd / Ost	Nord / West	Süd / Ost
111 (305m)	14	14	7	7	2,30	2,30
103 (630m)	26	25	7	5	1,11	0,79
1 (1525m)	64	60	17	13	1,11	0,85

Im Durchschnitt:

rund 1,13

pro 100 laufende Meter Weg

Fazit

- Einfachere Alternative, bzw. Ergänzung
- Ergänzung:
 - Abschattungsbereiche
 - Unregelmäßigkeiten, wie Wegseitengraben